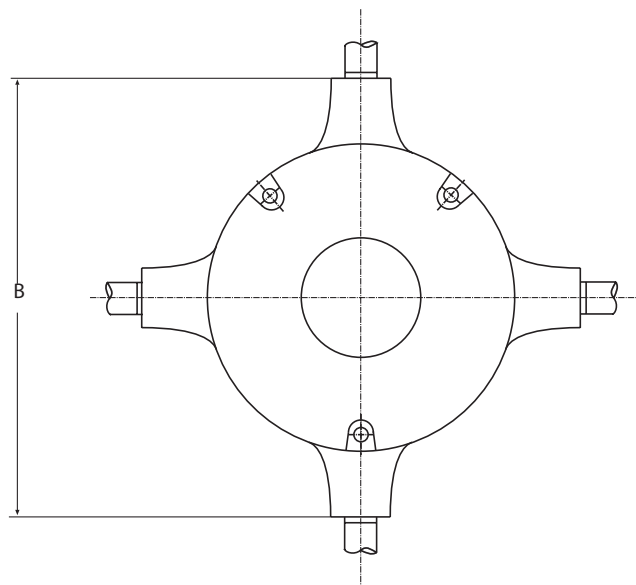
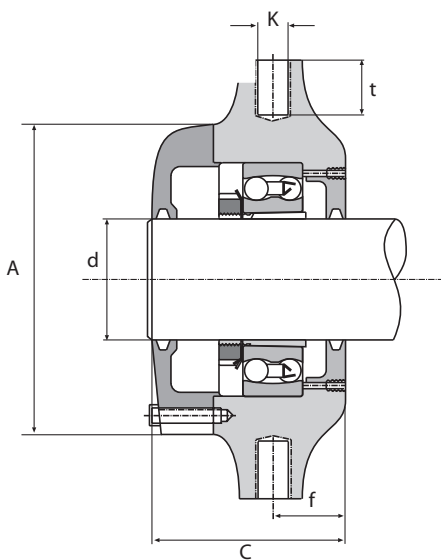


SOPPORTI CON TIRANTI

Serie SBL

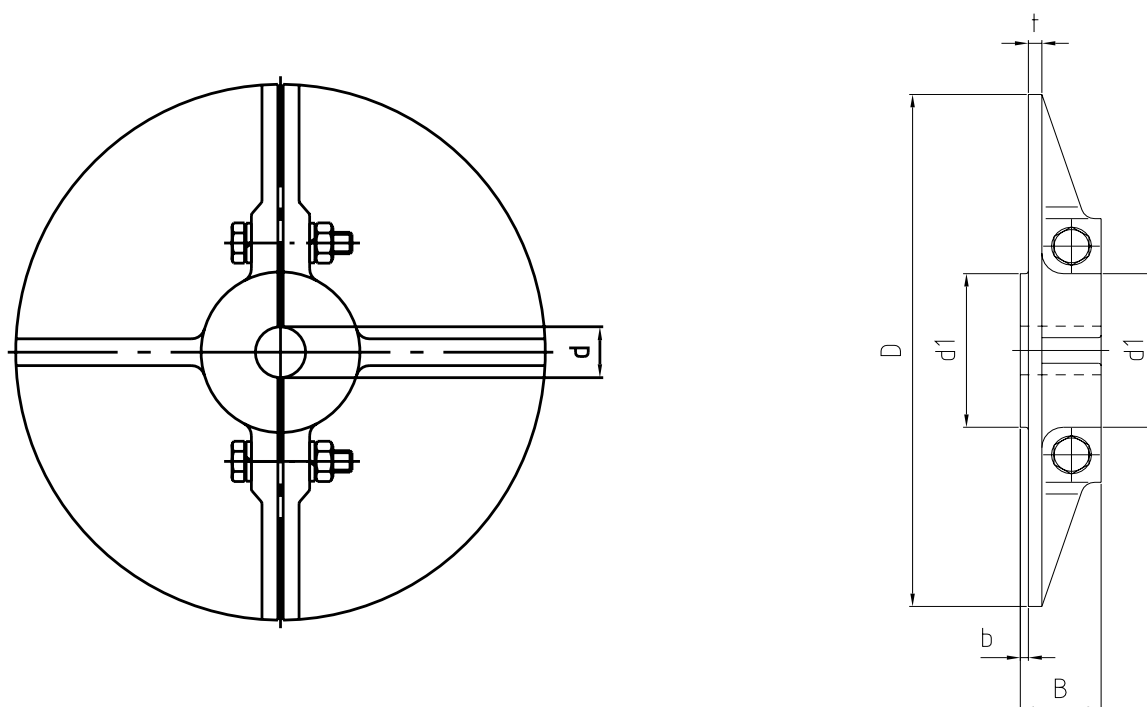
per cuscinetti orientabili a rulli con bussola conica



Sigla sopporto	Massa [kg]	d	A	B	C	t	f	K	Tiranti	Cuscinetti con bussola adatti
SBL 25	2,3	25	100	150	70	22	29	R 3/8"	4	1306 K H 306
SBL 30	2,7	30	120	170	75	25	30	R 1/2"	3	1307 K H 307
SBL 40	3,8	40	140	190	85	28	32	R 1/2"	4	1309 K H 309
SBL 50	5,5	50	160	210	95	28	40	R 1/2"	4	1311 K H 311
SBL 60	9,3	60	185	250	110	32	42	R 1"	4	1313 K H 313
SBL 70	14	70	205	290	130	40	48	R 1"	4	2316 K H 2316

I dischi di raffreddamento sono divisi in due parti e offrono i seguenti vantaggi:

- montaggio facile e veloce
- alta conducibilità termica
- trasferimento di calore uniforme
- notevole riduzione della temperatura
- possibilità di montare più dischi di raffreddamento affiancati in modo da aumentare l'efficacia



Sigla	Massa [kg]	D	d1	B	b	t	d	d _{max}	B _{min}	D _{min}	N _{max}
KS 150	150	60	30	3	5	10	50	23	106	8900	0,7
KS 200	200	60	30	3	5	19	50	23	106	6700	1
KS 250	250	85	34	3	6	28	70	29	150	5350	2
KS 315	112	54	5	7		38	95	39	180	4250	4
KS 400	400	145	68	4	8	53	125	45	340	3350	8,5
KS 500	500	180	68	5	10	80	165	48	380	2700	12,5
KS 600	630	225	78	5	11	100	200	52	500	2100	20